

クーラント液のお悩み解決!

浮上油と沈殿スラリー 一台で回収



工作機械用 浮上油・沈殿スラリー回収装置

クーラントセイバー ポータブル ハイブリッド 型式：YD-270FS-12CSPW

用途

水溶性クーラント液の
浮上油、沈殿スラリーの回収

①動画～運転準備編～



特徴・効果

エア駆動方式で、面倒な電気工事が不要です。

油水分離は比重差分離方式のため、フィルター等の
消耗品の交換が不要です。

回収したスラリーはSUSバケットに受けて溜まるので
消耗品がなく手を汚さず簡単に処理できます。

キャスター付きで、場内を楽々移動。
1台で複数の工作機械に対応できます。

フロートやホースは本体内に収納できるワゴンタイプ。

作業工程
削減

コスト削減

作業環境
保全

②動画～浮上油回収編～

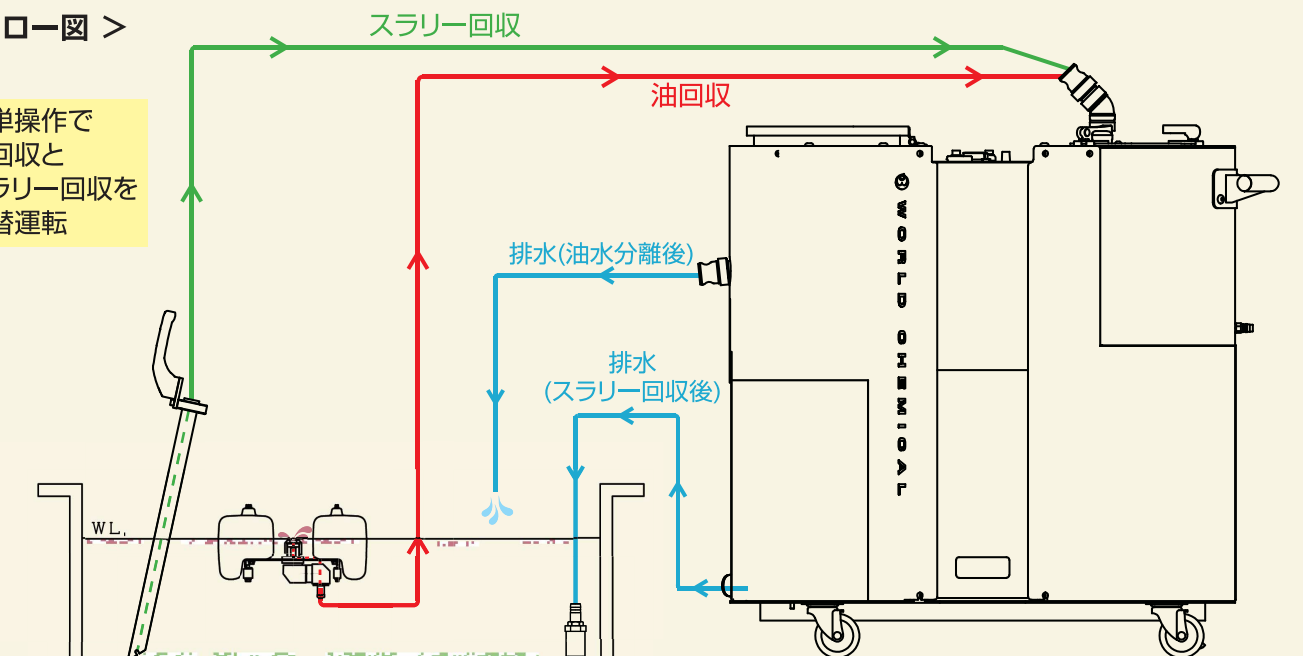


③動画～スラリー回収編～



< フロー図 >

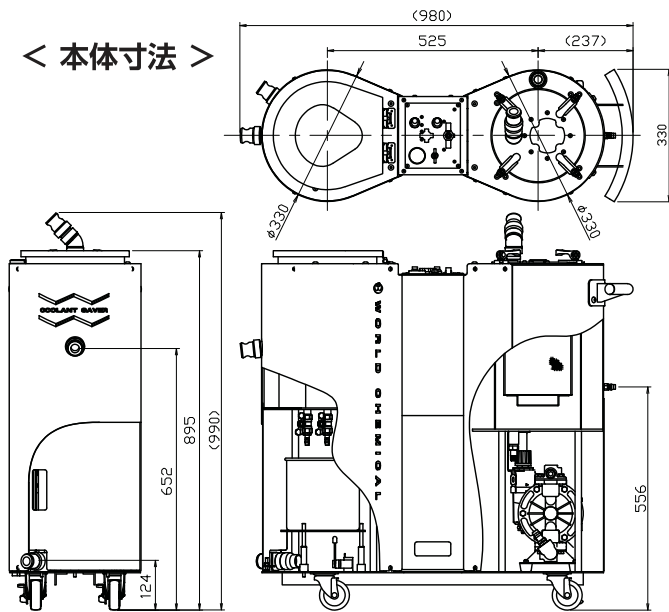
簡単操作で
油回収と
スラリー回収を
切替運転



< 仕様 >

	油回収	スラリー回収
型式	YD-270FS-12CSPW	
回収量	油水回収 1~5L/min.	スラリー液 ~30 L/min.
使用温度	Max 50℃	
本体寸法	980W×330D×990H (mm)	
重量	約75kg(乾燥時)	
回収用サクシオン (標準型)	〔フロート型〕 材質：PE、PP、SUS 寸法：W270×D116×139H (概略) ホース：φ13×2.5m PVC製 ※ 最低使用液面：80mm	〔ノズル型〕 材質：PVC 寸法：φ26(20A)×L600 ホース：φ25×2.5m PVC製
回収ポンプ	ダイヤフラムポンプ (主要材質：外装=アルミ、ダイヤフラム=NBR)	
推奨ポンプ供給圧	0.4Mpa	
レギュレータバルブ	エア-2点セット(供給口：20PMオス付き)	
分離槽	容量：約12L 構造：比重差分離方式	—
ストレーナ	本体材質：SUS製、バケット材質：SUS(容量約6L)(網目開口1mm)	
排水ホース	φ25×1.5m PVC製	φ25×2m PVC製
標準装備	・自動停止装置(排油満杯時に回収を自動で停止します) ・4Lペール缶	
オプション	・小型フロート(最低使用液面：48.5mm) ・ストレーナバグフィルター(100μ、50μ)	

< 本体寸法 >



フロート

270FS <標準型>

ホースの影響を受けにくい
3点スィベルジョイントを採用。
安定して表層油を回収。



200FS <小型>

狭いスペースや液面の浅い
タンクにも対応。



関連商品 — 浮上油回収に特化

移動式浮上油回収装置
クワラントセイバーポータブル

動力源は空気だけ！ 個別の工作機械に
設置することなく簡単に巡回回収が可能

※ 同型の固定式回収機もございます。

YD-CSPN型

- マシニングセンター、旋盤、研削盤など
工作機械の台数の多い工場内で活躍
- 移動・設置が簡単

型 式	回収 ポンプ	油水 回収量 (L/min.)	フロート 設置 最低水位	分離槽 容積	サクシオン ホース (mm)	排水 ホース (mm)	オプション
YD-270FS-16CSPN	エア駆動 ダイヤフラム式	1~5	80mm	約17.5L	φ13	φ25	小型フロート



— 株式会社ワールドケミカル —

URL <https://www.wcc.co.jp>

E-mail chemical@wcc.co.jp



■ ご用命は下記へ

本 社 ☎ 03(5818)5130(代) ☎ 03(5818)5131
 名古屋営業所 ☎ 052(253)8426 ☎ 052(253)8436
 大阪営業所 ☎ 06(6467)8565 ☎ 06(6467)8566
 福岡営業所 ☎ 092(287)9128 ☎ 06(6467)8566(大阪)