

油回収機の決定版！

エア駆動！ 移動式！
工作機械用 浮上油回収装置

クーラントセイバー ポータブル

型式：YD-270FS-16CSPN

COOLANT
SAVER
TYPE 01

用途

水溶性クーラント液に浮上する油の回収

特徴・効果

エア駆動方式で、面倒な電気工事が不要です。

油水分離は比重差分離方式のため、フィルター等の消耗品の交換が不要です。

キャスター付きで、場内を楽々移動。
1台で複数の工作機械に対応できます。

フロートやホースは本体内に収納できるワゴンタイプ。

作業工程
削減

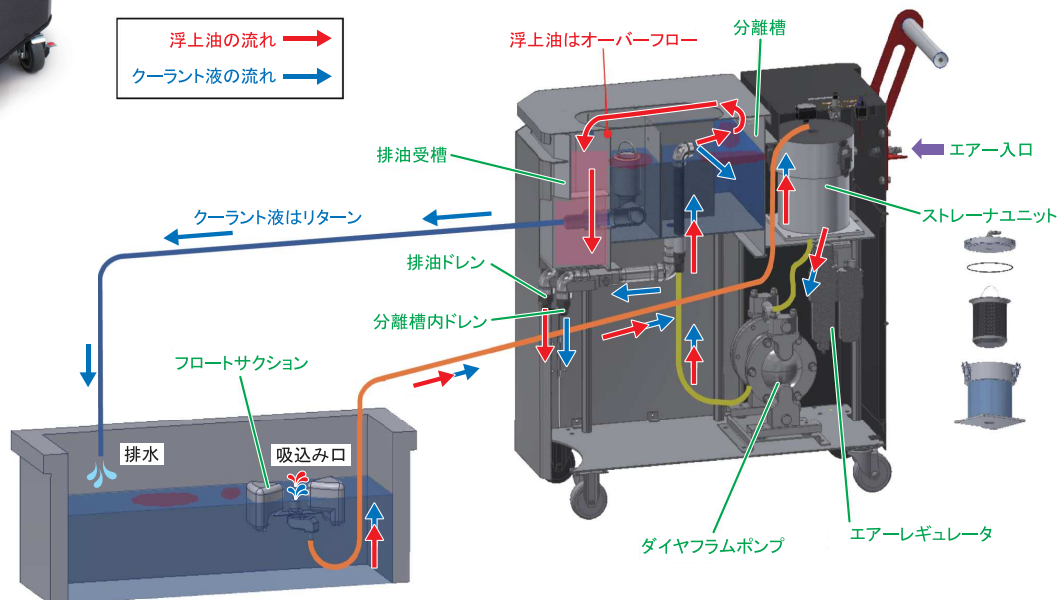
コスト削減

作業環境
保全



浮上油回収に必要な要素を全て満たしつつ
スタイリッシュなデザインにもこだわりました

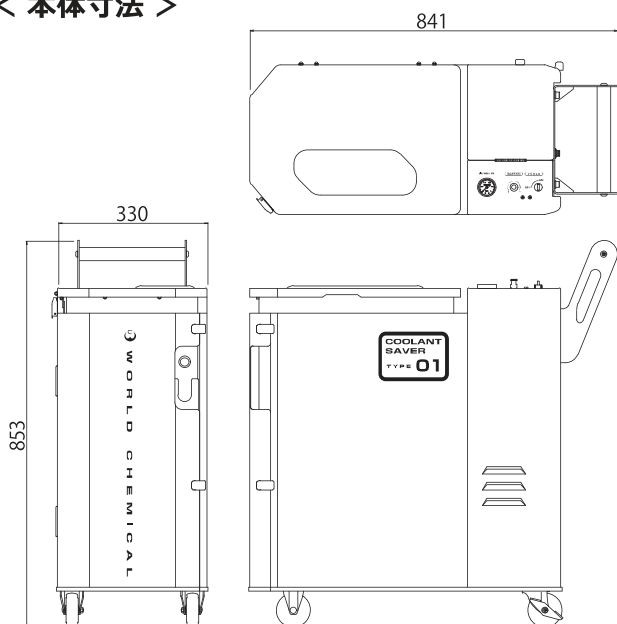
< フロー図 >



<仕様>

型式	YD-270FS-16CSPN		
油水回収量	1~5 L/min	使用温度	Max 50°C
本体寸法	W330×D841×853H	重量	約60kg(乾燥時)
フロートサクション(標準型)	寸法:W270×D116×139H(概略) 最低使用液面:80mm		
回収ポンプ	ダイヤフラム式 供給空気圧:0.2~0.7Mpa 主要材質:外装=アルミ製 ダイヤフラム=NBR製 エア-3点セット(カブラ20PMオス付)		
分離槽	容積:約17.5L 構造:比重差分離方式		
ストレーナ	本体材質:PVC製(透明) バスケット容積:約1,200cc		
サクションホース	Φ13×3m PVC製	排水ホース	Φ25×2m PVC製
オプション	小型フロート(最低使用液面:48.5mm) ※ペール缶は付属しません。 自動停止装置(排油満杯時に回収を自動で停止します)		

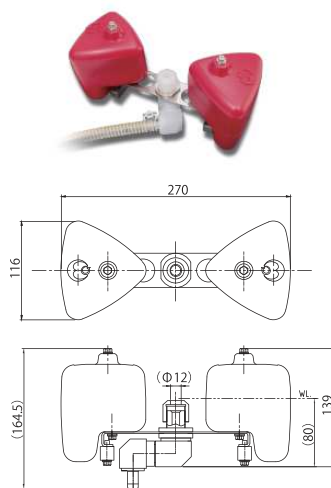
<本体寸法>



フロート

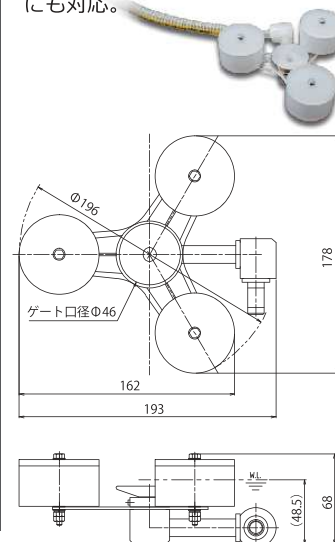
270FS<標準型>

ホースの影響を受けにくい
3点スィベルジョイントを採用。
安定して表層油を回収。



200FS<小型>

狭いスペースや液面の浅いタンク
にも対応。



関連商品 — 1台でスラリー回収も可能

移動式浮上油・沈殿スラリー回収装置

クーラントセイバーポータブル ハイブリッド **YD-CSPW型**

浮上油と沈殿スラリーを一台で回収!

簡単な操作で切替運転ができ

設置やメンテナンスにも手がかりません

- マシニングセンター、旋盤、研削盤など
工作機械の台数の多い工場内で活躍
- 移動・設置が簡単

型式	回収ポンプ	回収量(L/min.)	分離槽容積	サクションホース(mm)	排水ホース(mm)	オプション
YD-270FS-12CSPW	エア駆動 ダイヤフラム式	油水:1~5 スラリー液:~30	約12L	油水:φ13 スラリー液:φ25	油水:φ25 スラリー液:φ25	小型フロート バグフィルター



World Chemical

— 株式会社ワールドケミカル —

URL <https://www.wcc.co.jp>

E-mail chemical@wcc.co.jp

本社 ☎ 03(5818)5130(代) ☎ 03(5818)5131

名古屋営業所 ☎ 052(253)8426 ☎ 052(253)8436

大阪営業所 ☎ 06(6467)8565 ☎ 06(6467)8566

福岡営業所 ☎ 092(287)9128 ☎ 06(6467)8566(大阪)

■ご用命は下記へ