

# SWING SKIMMER

スウィングスキマー

NEW

# 465SWP型

スリムな形状とスウィングする流入口で  
マンホールや小型槽の  
浮上油・浮遊固形物回収に最適

## 2フロート構造

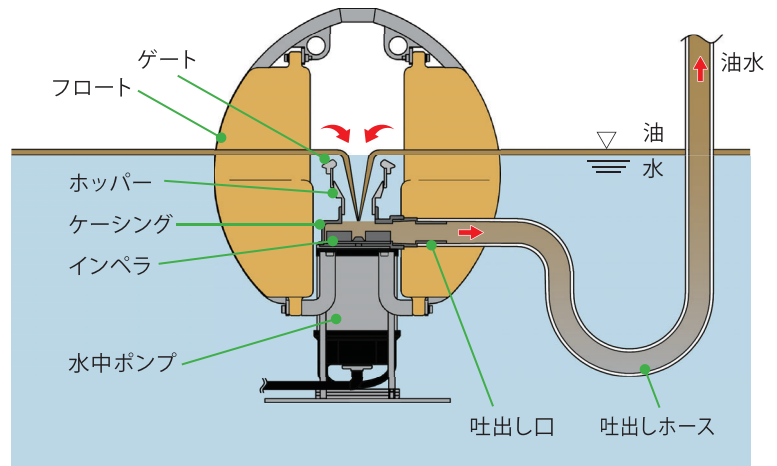
独自形状のフロートで安定した浮力を維持

## 独自のゲート構造

ゲート口の揺動(スウィング)で高粘性浮遊物もスムーズに回収

## スマート構造

小型軽量、シンプル構造で取り扱いが容易

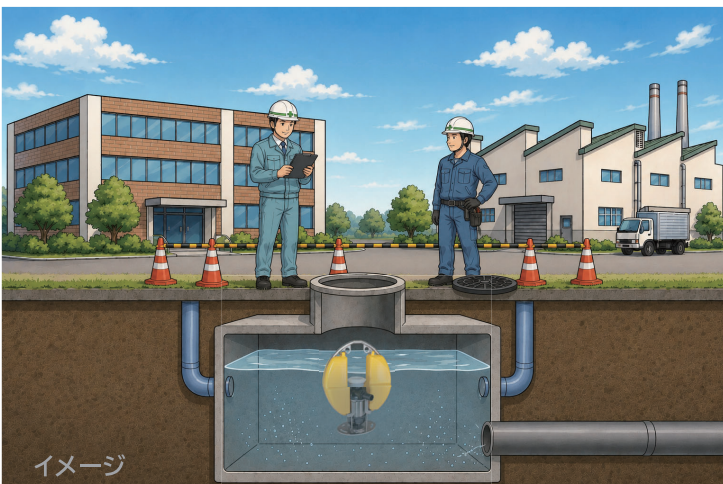


無駄なく効率的に回収

粘性油 スカム

スラリー混入浮遊物

さらに、セパレーターと組み合わせることで油水分離までノンストップ



イメージ



社員食堂からの雑排水の浮上油をマンホールピットから回収

YouTube動画→



〈型式表示〉

**YD-465 SWP-00 V 06 620 T**

フロート径

型式

SWP: 揺動仕様

水中ポンプ

出力

AO: 0.4kW(単相)  
00: 0.4kW

ケーブル材質

V: VCT  
P: 2PNCT

周波数/電圧

510: 50Hz/100V  
520: 50Hz/200V  
538: 50Hz/380V  
540: 50Hz/400V  
610: 60Hz/100V  
620: 60Hz/200V  
622: 60Hz/220V  
640: 60Hz/400V  
644: 60Hz/440V

特型

未表記: 標準品  
T: 特型

ケーブル長さ

長さ: m数で表記  
(標準=06: 6m)

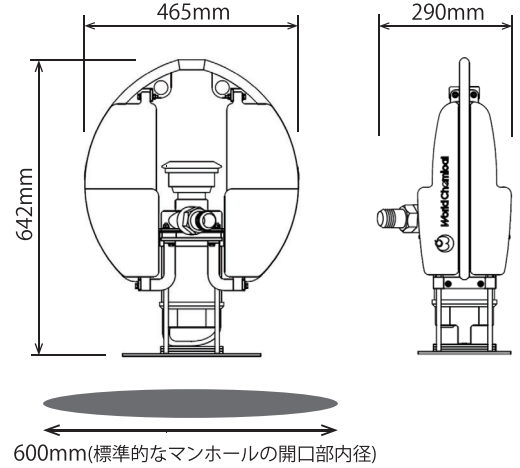
※その他電圧はご相談ください

〈仕様表〉

回収対象: 水面に浮遊する鉱物油・動植物油・スカム・パウダー

使用条件: 常温~40℃までの排水(酸、有機溶剤混入不可)

型 式		YD-465SWP
対応する槽の大きさ(目安)		3m×3m程度の槽
仕 様	性能 全揚程×吐出し量	4m×60L/min.
	ゲートリングキャップ径	φ95mm
	流入落差	15mm
	異物通過径	約15mm
	出力	単相100V/三相200V、0.4kW、50/60Hz
	外形	W465×D290×H642 (mm)
	重量	約16kg
	口径	φ40ホース竹の子
水中ポンプ	本体部材質	SUS304
	インペラ材質	ガラス繊維入りPPE
	軸シール	ダブルメカニカルシール
材 質	フレーム部	SUS304
	ケーシング部	ガラス繊維強化ABS樹脂
	フロート部	PE樹脂成型品
	ケーブル部 (水中ポンプ用 キャプタイヤケーブル)	VCT×6m (材質/長さの変更可能)
付 属 品	吐出しホース (フレキシブルホース)	φ38×5m

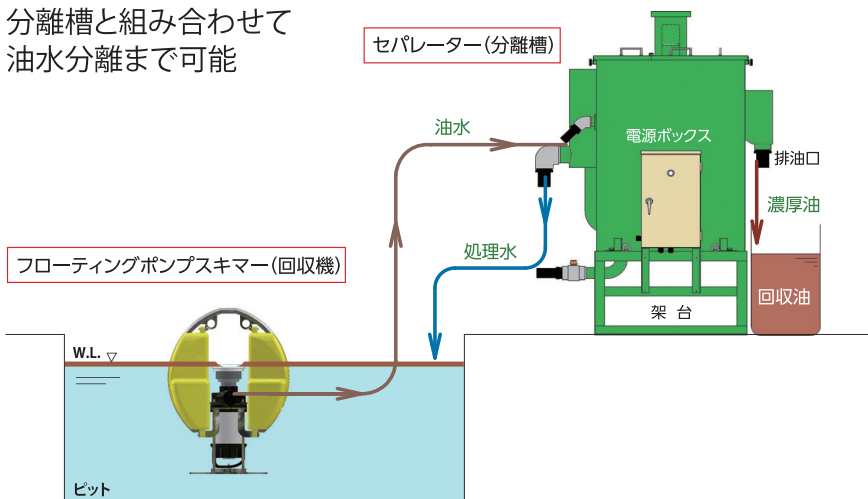


仕様変更	ケーブル長さ (水中ポンプ用 キャプタイヤケーブル)	標準6mから10m/15m/20m/25m/30mへの変更可能 ※100V仕様は最長10mまで、200V仕様は最長30mまで延長可能 ※25m以上の場合はご相談ください
	ケーブル材質 (水中ポンプ用 キャプタイヤケーブル)	標準VCT製から2PNCT製への変更可能
	異電圧対応	水中ポンプ電圧変更可能
	ホース延長 (フレキシブルホース)	5m単位で延長可能



〈フロー図〉

分離槽と組み合わせて  
油水分離まで可能



対応セパレーター

〈型式〉 YD-400FO  
(400リットルタイプ)

- ・インバータ内蔵制御盤付き
- ・油分を掻き出すスクレーパ標準搭載



ケミカルポンプと浮上油回収装置の流体機器メーカー

株式会社 **ワールドケミカル**

URL <https://www.wcc.co.jp>

E-mail [chemical@wcc.co.jp](mailto:chemical@wcc.co.jp)

本 社 (東京) ☎ 03(5818)5130 名古屋営業所 ☎ 052(253)8426

大阪営業所 ☎ 06(6467)8565 福岡営業所 ☎ 092(710)6001

■ご用命は下記へ