

備えて安心！

電流値を常時監視し ポンプを保護

# 空運転防止装置

EOCR 3DM2-WRDUWZ 型

## 空運転防止装置とは

ポンプの**異常運転**(空運転、締切運転、異物混入など)による  
**過電流・不足電流**(キャビテーション、動力オーバーなど)を監視し  
ポンプの損傷を未然に防ぐための装置です。

## EOCRの機能と特長

- ✓ デジタル電流計機能搭載で各相の動作負荷電流を2秒枚交互に表示する高機能型リレー
- ✓ 多機能を集約した省エネ・省コスト設計  
主な保護内容：過電流／不足電流／欠相／不平衡電流／逆相／ロックロータ\*1／ストール\*2
  - \*1 ロックロータ：起動時にモータがロック（停止）すること
  - \*2 ストール：モータの失速、脱調。動作中にモータがロック（停止）すること
- ✓ 制御ユニット（MCU）搭載の安心設計
- ✓ 7セグメントLED表示による簡単なトラブルシューティング機能搭載
- ✓ 異常を検知すると自動で安全にポンプを停止するフェイルセーフ設計
- ✓ 本体と表示部（デジタルパネル）一体型で簡単設定
- ✓ 広範囲な測定ワイドは、0.5～80Aの他、外部CTの使用で800Aまで対応可能
- ✓ インバータ対応（検出範囲20～400Hz）
- ✓ D-time（起動時トリップ遅延時間）を設定することで、自吸式ポンプでの吸い切り運転が可能となり、運転後は自動でポンプが停止するので作業員による監視が不要

ワールドケミカル製ポンプに最適

横型**自吸式**マグネットポンプ

YD-GV/GVF型

横型マグネットポンプ

YD-AGS/GS/GSF型

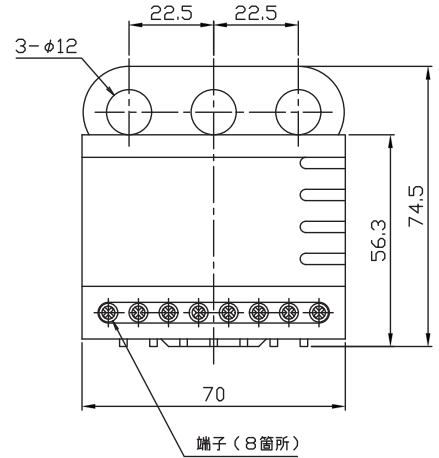
YD-GU/GTN型



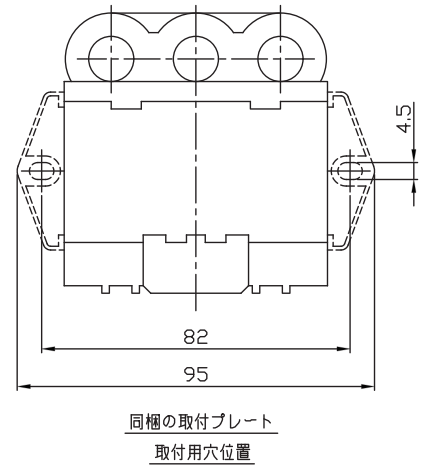
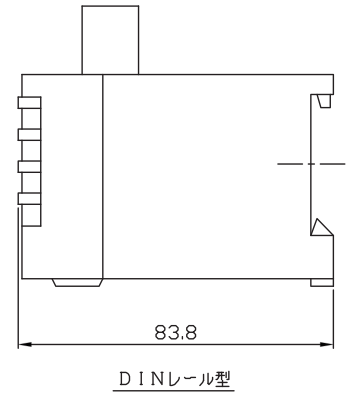
### <仕様>

モデル名	EOCR 3DM2-WRDUWZ
電流測定範囲	0.5~80A 標準使用時(別途外部CT使用時 10~800A)
動作時間設定範囲	起動時トリップ遅延時間(D-time) : 0~200秒/オフ
	動作時トリップ遅延時間(O-time) : 0.2~30秒/オフ (瞬時型特性選択時)
	アラーム出力 : 50~100%、オフ(機能無効)
リセット	手動/制御電源断
使用環境	温度 稼働時 : -20~60℃ 保管時 : -40~85℃
	湿度 30~85%RH(ただし結露無きこと)
制御電源	AC/DC 100~240V 50/60Hz
出力接点	トリップ時(OL) : 1a1b 3A/250VAC(抵抗負荷)
	アラーム出力時(AL) : 1a 3A/250VAC(抵抗負荷)
消費電力	7W 以下
取付方法	35mmDINレール、パネル取付(取付プレート同梱)
外形寸法	D83.8×W70×H74.5H

### <寸法>



### <各部名称>



URL <https://www.wcc.co.jp>  
E-mail [chemical@wcc.co.jp](mailto:chemical@wcc.co.jp)

本社(東京) ☎ 03(5818)5130 ☎ 03(5818)5131  
名古屋営業所 ☎ 052(253)8426 ☎ 052(253)8436  
大阪営業所 ☎ 06(6467)8565 ☎ 06(6467)8566  
福岡営業所 ☎ 092(710)6001 ☎ 092(710)6125

■ご用命は下記へ