



流体移送テクノロジーに挑む環境機器の総合メーカー

株式会社 **ワールドケミカル**

URL <http://www.wcc.co.jp/>

E-mail chemical@wcc.co.jp

〈本 社〉

〒110-0016 東京都台東区台東1-1-14
ANTEX24 3階

☎ 03(5818)5130(代) ☎ 03(5818)5131

本社営業部 ☎ 03(5818)5130 ☎ 03(5818)5131

海外営業部 ☎ 03(5818)5134 ☎ 03(5818)5131

〈名古屋営業所〉

〒465-0051 愛知県名古屋市名東区社が丘1-307
エーケービル1F

☎ 052(701)1227 ☎ 052(701)1250

〈大阪営業所〉

〒550-0027 大阪府大阪市西区九条1-27-6
九条ビル7F

☎ 06(6584)3185 ☎ 06(6584)3160

〈筑波工場〉

〒300-2521 茨城県常総市大生郷町6127-5

☎ 0297(24)1071 ☎ 0297(24)1075

サービスセンター

〒300-2521 茨城県常総市大生郷町6127-5

☎ 0297(24)1071 ☎ 0297(24)1075

WORCHEMI TAIWAN CO., LTD.

台湾華爾多科技股份有限公司

42955 台中市神岡區中山路915號
No.915, Zhongshan Rd., Shengang Dist.,
Taichung City 42955, Taiwan (R.O.C.)

☎ 886-4-2562-8358 ☎ 886-4-2562-8351

URL <http://www.worldchemical.com.tw>

E-mail worchemi@ms34.hinet.net

SUZHOU WORLD TECHNOLOGY CO., LTD

蘇州華而多科技有限公司

江蘇省蘇州市相城經濟開發區富元路402号
402, Fu Yuan Road, Xiang Cheng, Economic District.,
Su Zhou, China

☎ 86-512-6579-8212 ☎ 86-512-6579-8215

URL <http://www.worldchemical.com.cn>

E-mail worldchemical@wcs.szbnet.com

Bangkok Representative Office

バンコク駐在員事務所

2952/50 Ideo BluCove Sukhumvit, Sukhumvit 103, Bangna,
Bangkok, 10260 Thailand

WORLD CHEMICAL USA, INC.

30 Hughes, Suite 203, Irvine, CA 92618, U.S.A

☎ 1-949-462-0900 ☎ 1-949-462-0999

URL <http://www.worldchemicalusa.com>

E-mail wca@worldchemicalusa.com

地球の環境を守るため
ケミィがお手伝いします!



(Chemmy)



■ご用命は下記へ

GSR series

大型プロセス用マグネットポンプ ケミフリー



〈型式表示〉

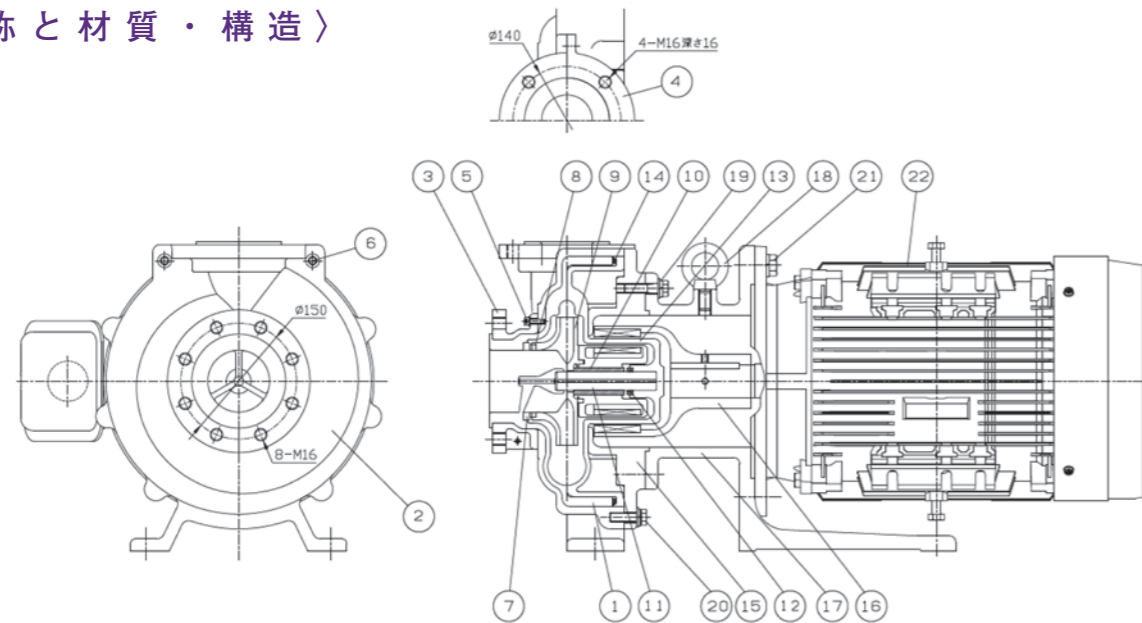
YD-65 15 GSR 3-CP-KD 51

- ① 吐出口径
65 : 65A
- ② モータ出力 (2P)
15 : 11kW
20 : 15kW
- ③ 型式
GSR
- ④ モータ区分
3 : IE3
- ⑤ 主要部材質
CP : CFR PP
- ⑥ 軸受
K : SiC
- ⑦ Oリング材質
D : FPM(ダイエル)
E : EPDM
- ⑧ 周波数
5 : 50Hz
6 : 60Hz
- ⑨ 許容比重
1 : 1.1
5 : 1.5

〈仕様〉

型式	吐出口径	吸込口径	許容比重	仕様点 吐出量-全揚程 (L/min.-m)		モータ出力 (kW)	重量 (kg)	耐熱温度 (°C)
				50Hz	60Hz			
6515GSR3	65A	80A	1.1	1000-28		11	174	80
6520GSR3			1.5	15	185			

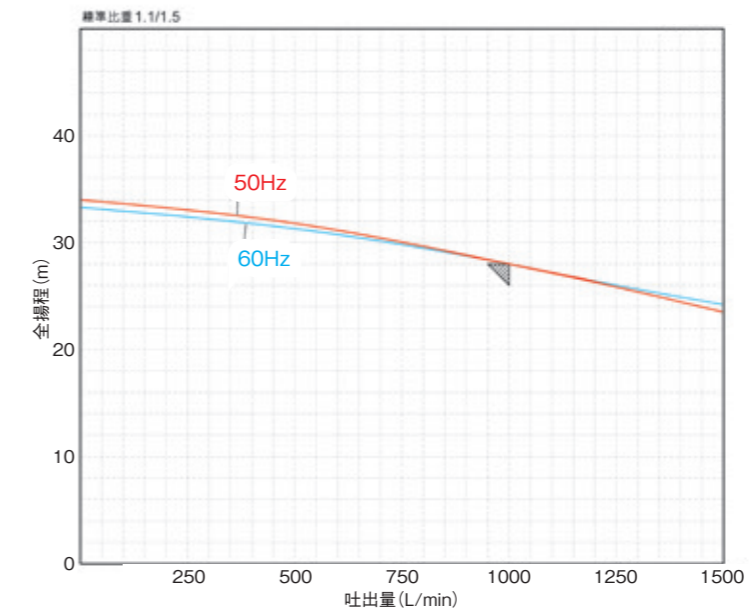
〈名称と材質・構造〉



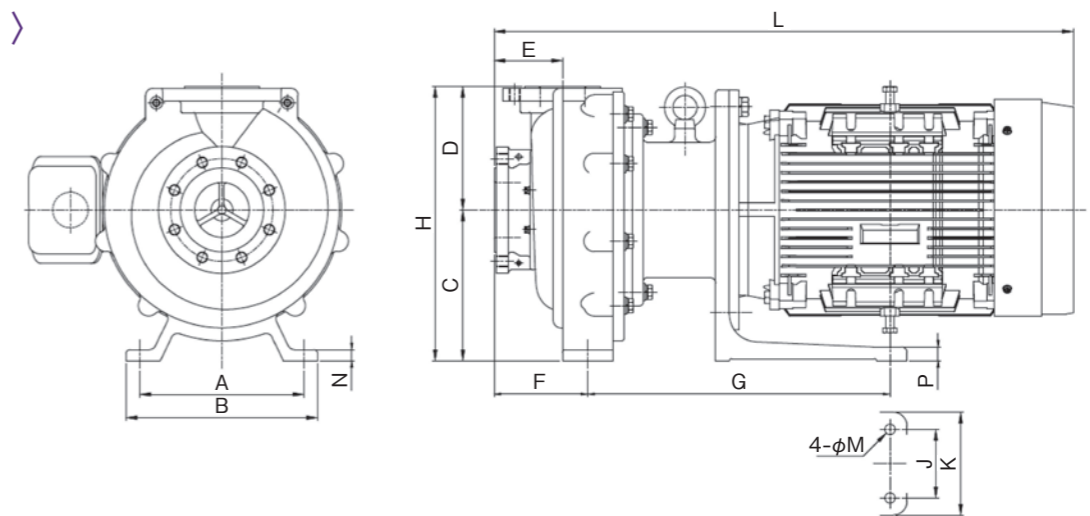
NO.	部品名称	数量	材質		セット区分
			YD-6515GSR3	YD-6520GSR3	
1	フロントケーシング	1	CFR PP / D.Iron		ケーシングセット
2	ケーシングカバー	1	D.Iron		
3	吸込フランジ	2	D.Iron		
4	吐出フランジ	1	D.Iron		
5	六角穴付ボルト	6	SUS304 (M6*20)		
6	六角穴付ボルト	2	SUS304 (M10*15)		
7	ライナーリング	1	SiC		インペラセット
8	マウスリング	1	CFR PTFE		
9	インペラ	1	CFR PP / 希土類マグネット		
10	軸受	1	SiC		
11	シャフト	1	SiC		

NO.	部品名称	数量	材質		セット区分
			YD-6515GSR3	YD-6520GSR3	
12	リアスラストリング	1	SiC		リアケーシングセット
13	リアケーシング	1	CFR PP		
14	ケーシング用Oリング	1	EPDM / FPM (AS568-453)		
15	リアケーシングサポート	1	D.Iron		
16	外輪マグネット	1	CFR PP / 希土類マグネット		
17	ブラケット	1	D.Iron		
18	吊りボルト	1	SS		
19	六角ボルト	4	SUS304 (M12*50)		
20	六角ボルト	9	SUS304 (M12*40)		
21	六角ボルト	4	SUS304 (M16*40)		
22	モータ	1			

〈性能曲線〉



〈外形図〉



〈寸法〉

型式	単位:mm													
	A	B	C	D	E	F	G	H	J	K	L	M	N	P
6515GSR3	240	280	220	180	100	135	442	400	300	350	847	φ15	16	20
6520GSR3														

製造プロセスの大流量移送・循環用に最適！

- CFR PP製 (金属カバー付) による酸・アルカリ液に対応
- バックプルアウト方式採用でメンテナンスが容易
- 貿易管理令非該当品
- 耐熱温度80°Cで、高温液にも対応可能



バックプルアウト方式
保守点検を容易にするバックプルアウト方式を採用。内部の液を回収せずに、モータと駆動側マグネットだけを取り外せます。また、配管したままポンプ内接液部を点検したり、予備ポンプとして接液部だけを配管に取り付けておくことも可能です。