



流体移送テクノロジーに挑む環境機器の総合メーカー

株式会社 **ワールドケミカル**

URL <http://www.wcc.co.jp/>
E-mail chemical@wcc.co.jp

〈本 社〉

〒110-0016 東京都台東区台東1-1-14
ANTEX24 3階
☎ 03(5818)5130(代) ㊚ 03(5818)5131

本社営業部 ☎ 03(5818)5130 ㊚ 03(5818)5131
海外営業部 ☎ 03(5818)5134 ㊚ 03(5818)5131

〈名古屋営業所〉

〒465-0051 愛知県名古屋市名東区社が丘1-307
エーケービル1F
☎ 052(701)1227 ㊚ 052(701)1250

〈大阪営業所〉

〒550-0027 大阪府大阪市西区九条1-27-6
九条ビル7F
☎ 06(6584)3185 ㊚ 06(6584)3160

〈筑波工場〉

〒300-2521 茨城県常総市大生郷町6127-5
☎ 0297(24)1071 ㊚ 0297(24)1075

サービスセンター

〒300-2521 茨城県常総市大生郷町6127-5
☎ 0297(24)1071 ㊚ 0297(24)1075

■ご用命は下記へ

WORCHEMI TAIWAN CO., LTD. 台湾華爾多科技股份有限公司

42955 台中市神岡區中山路915號
No.915, Zhongshan Rd., Shengang Dist.,
Taichung City 42955, Taiwan (R.O.C.)
☎ 886-4-2562-8358 ㊚ 886-4-2562-8351
URL <http://www.worldchemical.com.tw>
E-mail worchemi@ms34.hinet.net

SUZHOU WORLD TECHNOLOGY CO., LTD 蘇州華而多科技有限公司

江蘇省蘇州市相城經濟開發區富元路402号
402, Fu Yuan Road, Xiang Cheng, Economic District.,
Su Zhou, China
☎ 86-512-6579-8212 ㊚ 86-512-6579-8215
URL <http://www.worldchemical.com.cn>
E-mail worldchemical@wcs.szbnet.com

WORLD CHEMICAL USA, INC.

30 Hughes, Suite 203, Irvine, CA 92618, U.S.A
☎ 1-949-462-0900 ㊚ 1-949-462-0999
URL <http://www.worldchemicalusa.com>
E-mail wca@worldchemicalusa.com

地球の環境を守るため
ケミィがお手伝いします!



CT series

自吸式ろ過機 ケミファイン

日本特許取得

世界特許申請中

米・EU・台・韓・中



『自吸式ポンプ』と『ろ過機』の一体化を実現 ⇒ 超コンパクト設計！作業効率UP！コスト削減！

〈型式表示〉 YD-13B5CT1-GP-FD72-M

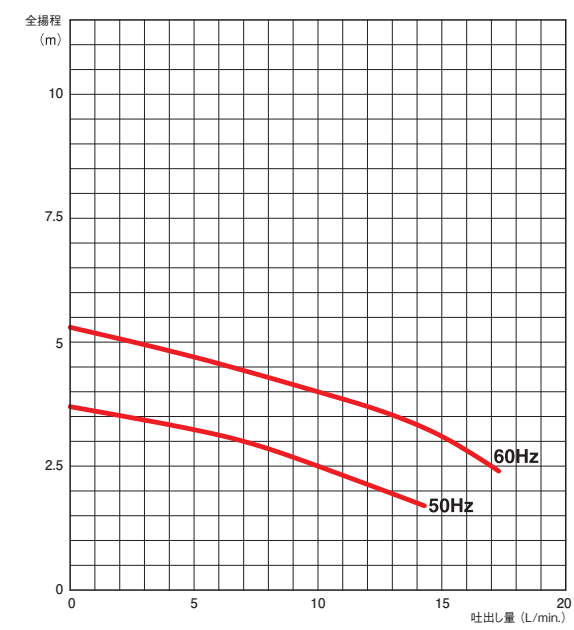
超小型



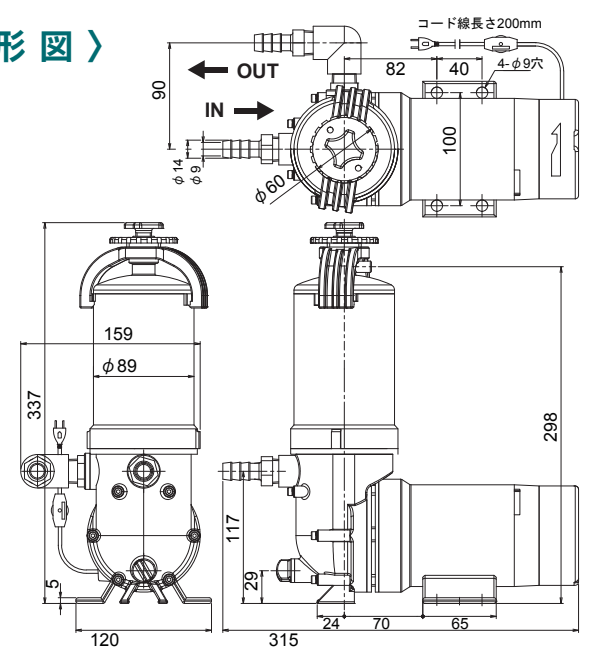
〈標準仕様〉

ろ過量	50Hz:240L/hr~900L/hr 60Hz:300L/hr~1,020L/hr
口径	吸込・吐出 9mm
接続	ホース内径 15mm
電源	AC100V 50/60Hz 55W 電源コード2m 手元スイッチ付
材質	ポンプ部:GFR PP ハウジング部:PSF (透明)
耐熱	60℃
付属品	ハウジング用専用工具

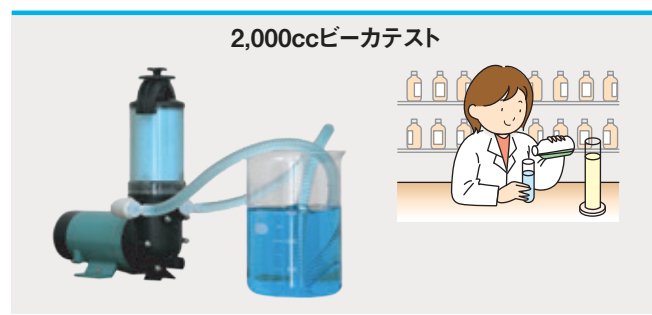
〈性能表〉



〈外形図〉



- 用途**
- 小容量メッキテスト槽循環ろ過
 - 卓上用超音波洗浄機の循環ろ過
 - 研究所・大学研究室・教材用

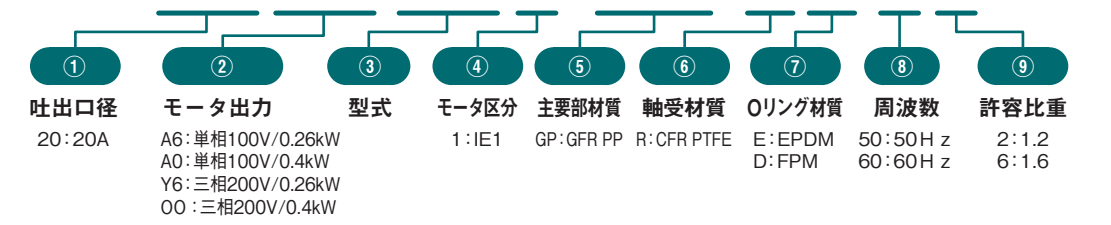


- 特徴**
- エアー混入に強い
 - 確認しやすい透明ハウジング
 - 内部の分解洗浄が簡単
 - 液が垂れないカートリッジフィルター交換



〈型式表示〉 YD-20Y6CT1-GP-RD52

超コンパクト設計！

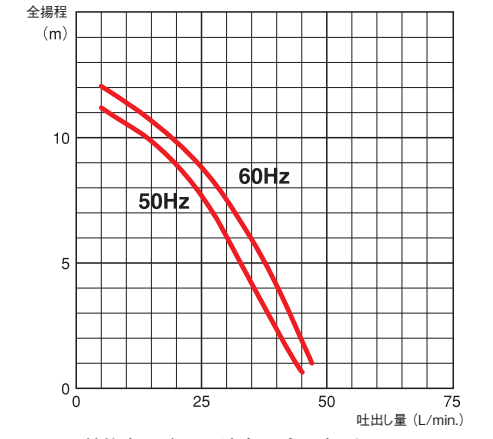


〈標準仕様〉

型式	20Y6CT	2000CT	20A6CT	20A0CT
ろ過量 (清水基準)	600~2400 L/h			
最少流量 (清水基準)	5 L/min			
自吸性能 (2m時)	50Hz z : 90秒、60Hz z : 60秒			
自吸限界高さ (m)	2.5 (清水25℃時)			
適応するめっき槽	100~800 L			
最高使用温度 (熱水)	70℃			
許容最大耐圧 (at25℃)	0.25MPa			
モータ出力	3相 200V 0.26kW	3相 200V 0.4kW	単相 100V 0.26kW	単相 100V 0.4kW
外形寸法 (mm)	全長 486	全長 557	全長 486	全長 557
	全幅 208	全幅 208	全幅 208	全幅 208
	全高 547 (593)	全高 547 (593)	全高 547 (593)	全高 547 (593)
重量 (kg)	11.6	13.1	11.6	13.1
出入口配管口径	20 A × 20 A ユニオン接続			
適合するろ材 フィルター	φ65×250mm / φ125×250mm 1本			

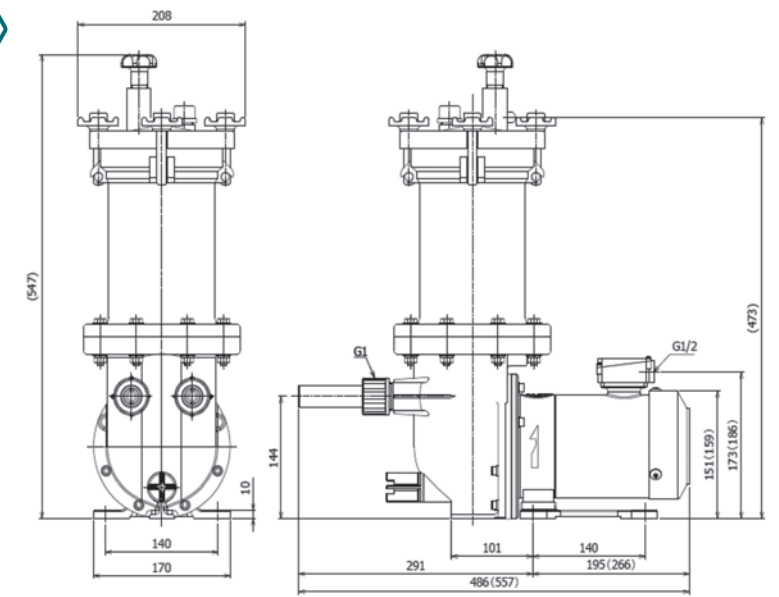
※流量は最大流量の表記となります。使用するフィルターによって流量が異なります。
※圧力はポンプの最大圧力表記となります。 ※液比重1.2以上の場合はこちらをご覧ください。

〈性能表〉



*性能表のデータは清水・20℃の押し込み運転によるものです。
*ポンプ摺動部の冷却のためポンプ運転時は下記最低流量を確保して下さい。
0.26kW:5L/min

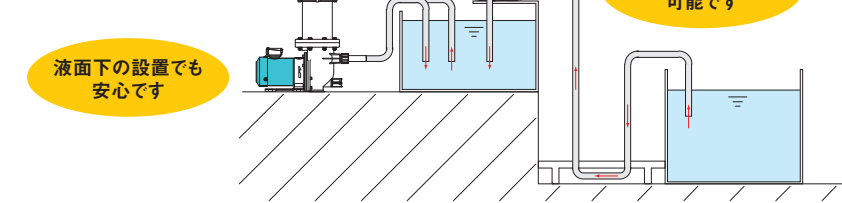
〈外形図〉



※()内寸法は0.4kwクラスの場合となります。
※圧力計はオプションとなります。

レイアウト自由設計

- 高低差による設置場所を選ばないので、タンク穴不要の簡単設置！
- 幅広い使用場所に対応可能なので、コスト削減！



ハウジング上蓋方式を採用

- カートリッジ交換の作業効率UP！
- 液垂れせずにフィルター交換が可能なので、安全な作業環境を確保！

