



流体移送テクノロジーに挑む環境機器の総合メーカー

株式会社 ワールドケミカル

URL <http://www.wcc.co.jp/>

E-mail [chemical@wcc.co.jp](mailto:chemical@wcc.co.jp)

(English only) [overseaschemical@wcc.co.jp](mailto:overseaschemical@wcc.co.jp)

### 〈本 社〉

〒110-0016 東京都台東区台東1-1-14  
ANTEX24 3F

☎ 03(5818)5130(代) ㊟ 03(5818)5131

本社営業部 ☎ 03(5818)5130 ㊟ 03(5818)5131

海外営業部 ☎ 03(5818)5134 ㊟ 03(5818)5131

### 〈名古屋営業所〉

〒460-0003 愛知県名古屋市中区錦1-11-20  
大永ビルディング 4F

☎ 052(253)8426 ㊟ 052(253)8436

### 〈大阪営業所〉

〒550-0002 大阪府大阪市西区江戸堀1-19-25  
小谷パークビル 3F

☎ 06(6467)8565 ㊟ 06(6467)8566

### 〈福岡営業所〉

〒812-0013 福岡県福岡市博多区博多駅東2-5-19  
サンライフ第3ビル 5F

☎ 092(287)9128 ㊟ 06(6467)8566(大阪)

### 〈筑波工場〉

〒300-2521 茨城県常総市大生郷町6127-5

☎ 0297(24)1071 ㊟ 0297(24)1075

### サービスセンター

〒300-2521 茨城県常総市大生郷町6127-5

☎ 0297(24)1071 ㊟ 0297(24)1075

■ご用命は下記へ

地球の環境を守るため  
ケミがお手伝いします!



〈Chemmy〉



# CT series

自吸式ろ過機 ケミファイン



# 『自吸式ポンプ』と『ろ過機』の一体化を実現 ⇒ 超コンパクト設計！作業効率UP！コスト削減！

## 〈型式表示〉 YD-13B5CT1-GP-FD72-M

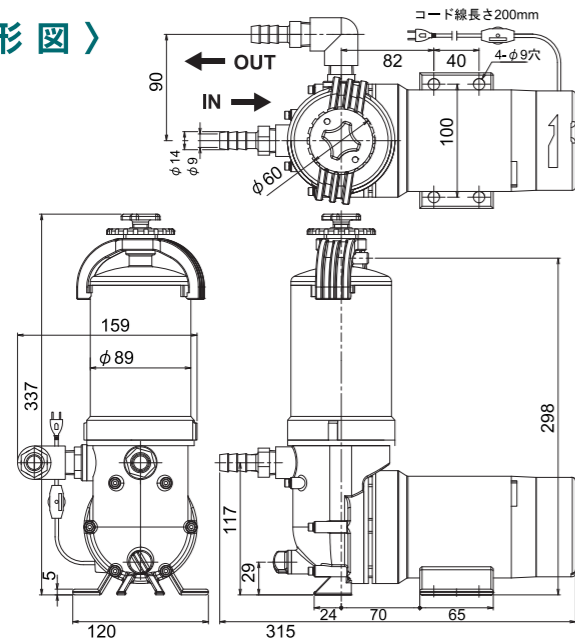
超小型

①	②	③	④	⑤	⑥	⑦	⑧	⑨	⑩
吐出口径	モータ出力	型式	モータ区分	主要部材質	軸受材質	Oリング材質	周波数	許容比重	仕様
13:13A	B5:単相100V/55W		1:IE1	GP:GFR PP	F:PTFE	D:FPM	70:50/60Hz	2:1.2	M:手元スイッチ付

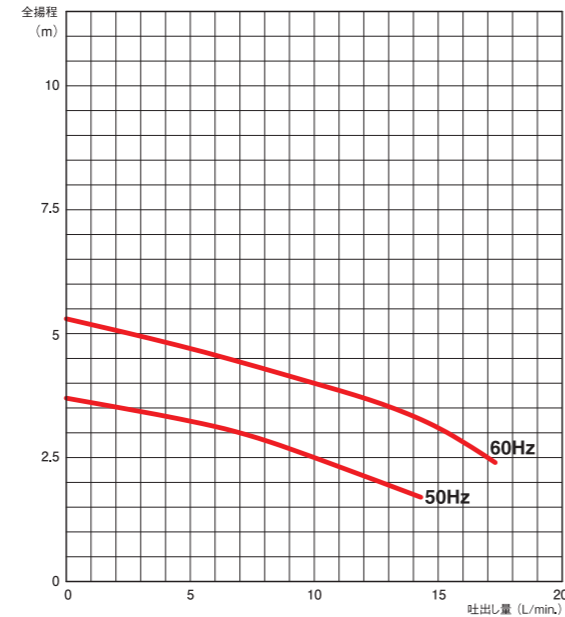
### 〈標準仕様〉

ろ過量	50Hz:240L/hr~900L/hr 60Hz:300L/hr~1,020L/hr
口径	吸込・吐出 9mm
接続	ホース内径 15mm
電源	AC100V 50/60Hz 55W 電源コード2m 手元スイッチ付
材質	ポンプ部:GFR PP ハウジング部:PSF(透明)
耐熱	60℃
付属品	ハウジング専用工具

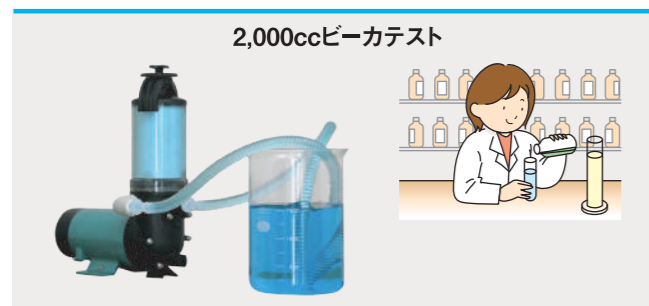
### 〈外形図〉



### 〈性能表〉



- 用途**
- 小容量メッキテスト槽循環ろ過
  - 卓上用超音波洗浄機の循環ろ過
  - 研究所・大学研究室・教材用



- 特長**
- エア-混入に強い
  - 確認しやすい透明ハウジング
  - 内部の分解洗浄が簡単
  - 液が垂れないカートリッジフィルター交換



## 〈型式表示〉 YD-20Y6CT1-CP-RD52-N

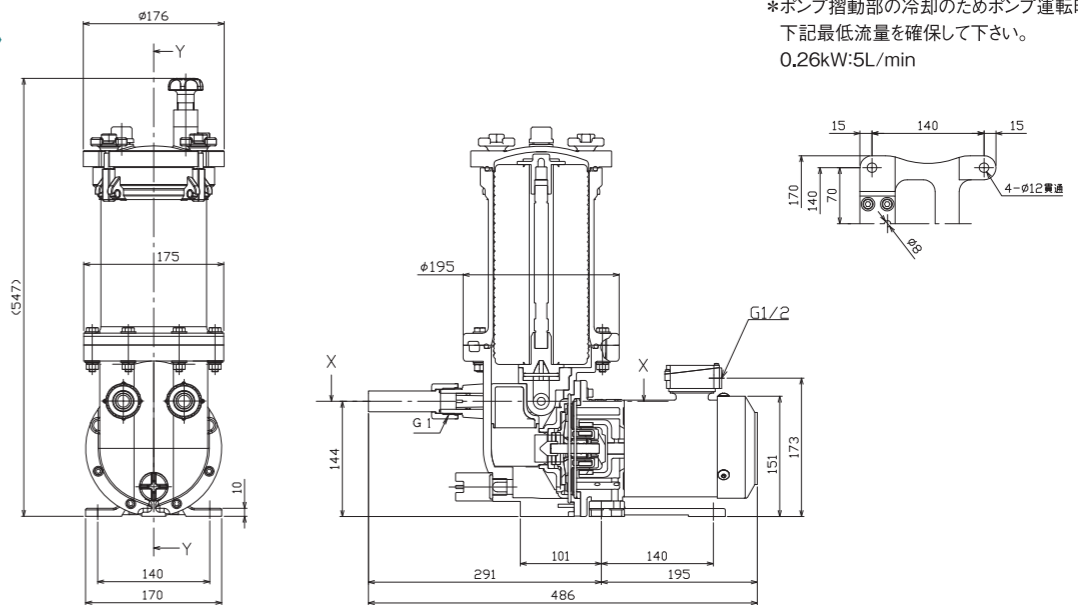
①	②	③	④	⑤	⑥	⑦	⑧	⑨
吐出口径	モータ出力	型式	モータ区分	主要部材質	軸受材質	Oリング材質	周波数	許容比重
20:20A	A6:単相100V/0.26kW Y6:三相200V/0.26kW 00:三相200V/0.4kW		1:IE1	CP:CFR PP	R:CFR PTFE	E:EPDM D:FPM	50:50Hz 60:60Hz	2:1.2 6:1.6

### 〈標準仕様〉

型式	20Y6CT	2000CT	20A6CT
ろ過量 (清水基準)	600~2400 L/h		
最少流量 (清水基準)	5 L/min		
自吸性能 (2m時)	50Hz z : 90秒、60Hz z : 60秒		
自吸限界高さ (m)	2.5 (清水25℃時)		
適応するめっき槽	100~800 L		
最高使用温度 (熱水)	70℃		
許容最大耐圧 (at25℃)	0.25MPa		
モータ出力	3相 200V 0.26kW	3相 200V 0.4kW	単相 100V 0.26kW
外形寸法 (mm)	全長 486	557	486
	全幅 208	※( )内数値=圧力計搭載時	
重量 (kg)	11.6	13.1	11.6
出入口配管口径	20A×20A ユニオン接続		
適合するろ材フィルター	φ65×250mm / φ125×250mm 1本		

※流量は最大流量の表記となります。使用するフィルターによって流量が異なります。  
※圧力はポンプの最大圧力表記となります。 ※液比重1.2以上の場合はご相談下さい。

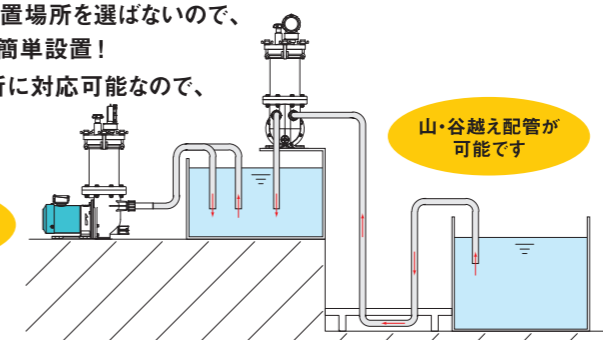
### 〈外形図〉



### レイアウト自由設計

- 高低差による設置場所を選ばないので、タンク穴不要の簡単設置！
- 幅広い使用場所に対応可能なので、コスト削減！

液面下の設置でも安心です



### ハウジング上蓋方式を採用

- カートリッジ交換の作業効率UP！
- 液垂れせずにフィルター交換が可能なので、安全な作業環境を確保！

