

近日発売

小型水中ポンプ登場！

待望の100V仕様 小型機 追加ラインナップ
25口径で初めてのマグネット駆動水中ポンプ



仕様

型式	材質	動力	電圧	絶縁種	仕様点		温度	吐出口径 (選択可)	
YD-25Y6GW	CFRPP	260W	単相 100V ~ 115V・ 230V	H種	標準仕様	7m - 60L/min.	MAX 70°C	φ25	25A
YD-2500GW		550W			高揚程仕様	15m - 50L/min.		φ25	25A
YD-4000GW					標準仕様	8m - 100L/min.		φ38	40A

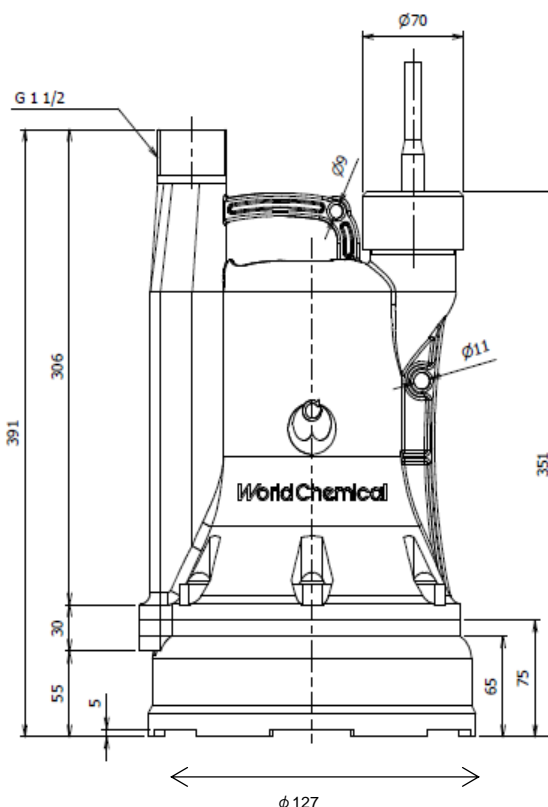
※計画仕様のため発売時まで変更になる場合があります。

特長

- 25口径で揚程15m×50L/min.を達成！（ケミカル水中ポンプで世界初:当社調べ）
- メカニカルシールを使わないマグネットポンプ。
- 平板マグネット駆動によりエアロックやスラリー混入に強い構造。
- 多彩な吐出継ぎ手を用意！ホース／配管・口径など用途に応じたアレンジが可能！（オプション設定）
- グローバル電源に対応！（主要国の100Vクラス／200Vクラスに対応）

用途

- 水位5mmまで吸えるためメッキ槽などの
空け換に最適。（常時運転はできません）
- 泡立し易い薬液移送に！
- タンクヤード釜場排水用ポンプに！
- 寒冷地で表層が凍結するようなピットに！
- 排水プラント原水槽ポンプに！



重量約12kg



URL <http://www.wcc.co.jp>

〒106-0044

東京都港区東麻布1-5-2 トウセン東麻布ビル7F

TEL: 03-3588-1140

FAX: 03-3588-1141