



ECO STYLE
World Chemical

CHEMIFINE

自吸式ろ過機 ケミファイン

"CHEMIFINE" The integrated self priming pump and filtration equipment is installed anywhere in a compact size. Ease of maintenance, simple structure is an innovative product.



World Chemical Co.,Ltd.

ポンプにる過機

自吸式ろ過機

CHEMIFINE

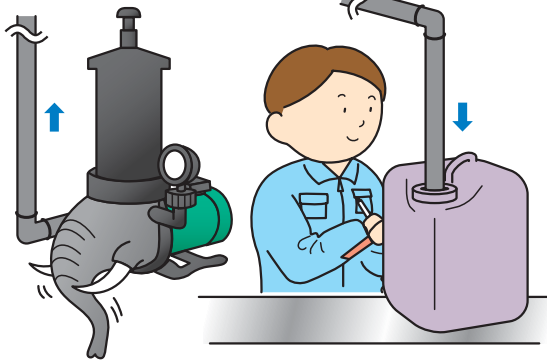
特許取得

日本・台湾・米国
韓国・中国・EU

ケミファイン®

様々なシーンで活躍します。

薬品移送の自吸式ポンプ

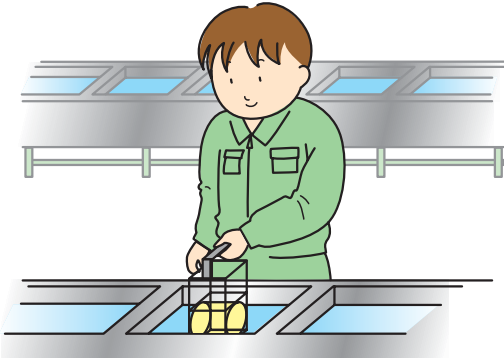


実験設備のろ過用

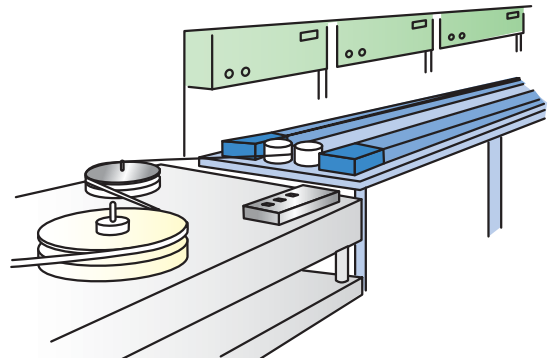


生産ラインにも

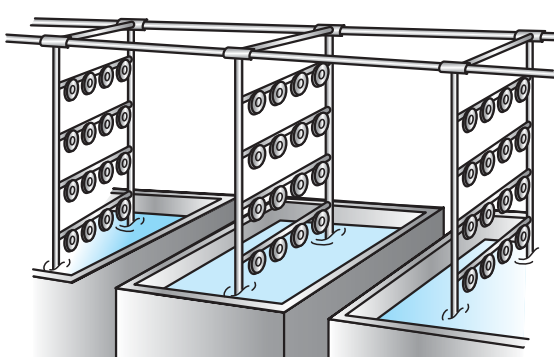
精密めっき



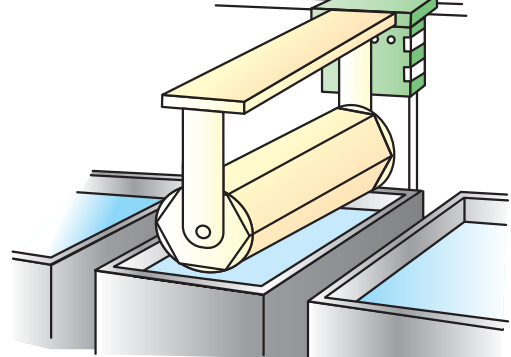
フープめっき



自動機 治具掛けめっき



自動機 バレルめっき



をつけました!

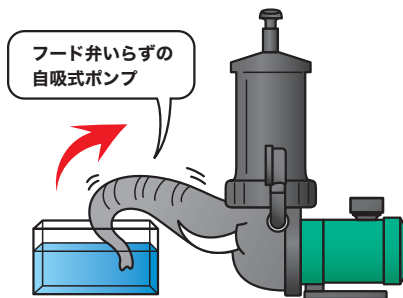
5つのメリット

ケミファイン®を使うと…

1

壊れない

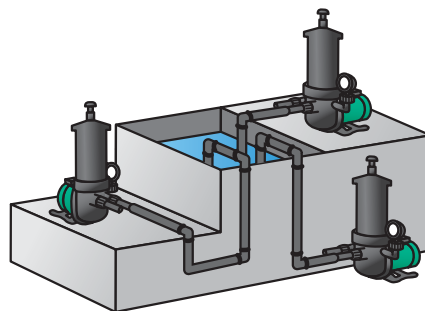
呼び水が残ります!
「空運転」をしないポンプです!



2

レイアウト自由

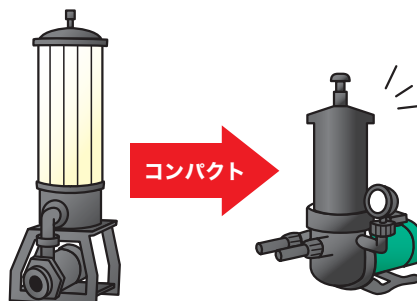
自吸式=設置場所レイアウトが広がります!



3

コンパクト

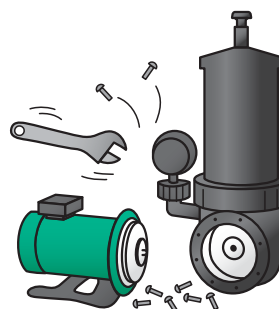
ろ過塔+自吸タンク+ポンプ部の一体型!



4

メンテナンスが楽

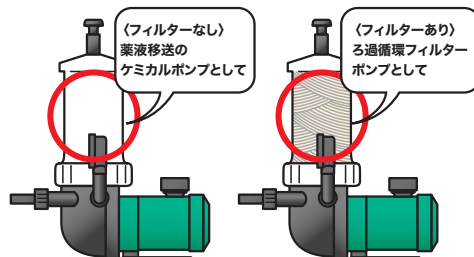
マグネットポンプだから構造がシンプルです!
ボルト8本外すだけ!



5

2用途

薬液移送のケミカルポンプとして、
ろ過循環フィルターポンプとして
どちらの用途でも使えます!



製品ラインナップ

型式表示 **YD - 20Y6CT - CP - RD52**

1
2
型式
3
4
5
6
7

自吸式ろ過機 ケミファイン

YD-20CT 型

適用するめっき槽
100~800L



■仕様

型式		YD-20Y6CT	YD-2000CT	YD-20A6CT	YD-20A0CT
ろ過量 (清水基準)		600~2,400L/h			
適応するめっき槽		100~800L			
ろ材 カートリッジ		φ115×250mm 1本			
最高使用温度		80°C			
最大液比重		1.2	1.6	1.2	1.6
最大耐圧		0.25MPa	0.25MPa	0.25MPa	0.25MPa
ポンプモータ		三相 200V 0.26kW	三相 200V 0.4kW	単相 100V 0.26kW	単相 100V 0.4kW
外形寸法	全長	486	557	486	557
	全幅	170 (263)			
	全高	554			
本体重量		10.5kg	12kg	10.5kg	12kg
出入口 配管口径		20A ユニオン			
接液部材質		炭素繊維強化ポリプロピレン			

※外形寸法の () 内数値は圧力計搭載時となります。
 ※本書の内容に関しては、製品改良の為予告なしに変更することがあります。
 ※圧力計はオプション (別売) です。

1 口径	20 = 20Aユニオン 40 = 40A JIS 10Kフランジ
2 出力 (kW)	Y6 = 0.26kW (三相200V) 00 = 0.4kW (三相200V) A6 = 0.26kW (单相100V) A0 = 0.4kW (单相100V)
3 ケーシング材質	PP = ナチュラルポリプロピレン (YD-40CT型) CP = 炭素繊維強化ポリプロピレン (YD-20CT型)

4 軸受材質	R = CFRPTFE
5 Oリング材質	D = FPM (ダイエル)
6 周波数	5 = 50Hz 6 = 60Hz
7 比重限界	2 = 1.2 6 = 1.6

自吸式ろ過機 ケミファイン

YD-40CT 型

適用するめっき槽
500~2,000L



■仕様

型式	YD-4000CT	
ろ過量 (清水基準)	3,000~6,000L/h	
適応するめっき槽	500~2,000L	
ろ材 カートリッジ	φ65×250mm 5本	
最高使用温度	70°C	
最大液比重	1.2	
最大耐圧	0.3MPa	
ポンプモータ	三相 200V 0.4kW	
外形寸法	全長	559
	全幅	303
	全高	726 (828)
本体重量	27kg	
出入口 配管口径	40A フランジ	
接液部材質	ナチュラルポリプロピレン	

※外形寸法の () 内数値は圧力計搭載時となります。
 ※本書の内容に関しては、製品改良の為予告なしに変更することがあります。
 ※圧力計はオプション (別売) です。

スラリー回収 ダブルサイクロン

YD-20DC 型

「安全」に回収できる、
唯一の流体サイクロン掃除機！

■用途

- スラリー回収

■特長

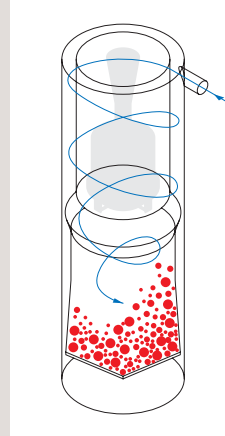
- 「自吸式ろ過機」と「液体サイクロン」を組み合わせた沈殿スラリー回収装置
- サイクロン部を自吸式ろ過機の吸い込み側に装着し、スラリーを含む流体は直接ポンプに入らないよう配慮されポンプを破損・摩滅させない構造
- サイクロン部は、1段目 (STAGE 1) で重い固形物スラリーを、2段目 (STAGE 2) で軽い固形物スラリーを遠心分離させる2段構造
- 1段目スラリーと2段目スラリーは、ともに底部に設置したバッグフィルターに溜る構造

■実績

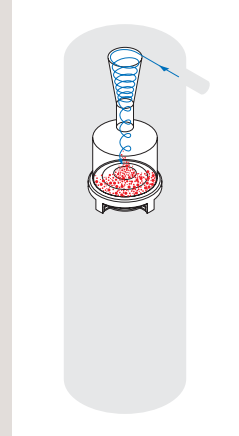
- めっき加工 プラスチックめっきの治具剥離槽に沈殿するスラリー回収
- めっき加工 フープめっきの脱脂槽に沈殿するスラリー回収
- めっき加工 銅・亜鉛のめっき槽に沈殿するスラリー回収
- 部品加工 工作機械のクーラント槽に沈殿するスラリー回収
- 金属加工 鍛造装置の化成被膜槽に沈殿するスラリー回収

ダブルサイクロンテクノロジー

STAGE 1



STAGE 2



1段目の分離槽は流入通路を大きくし旋回速度を下げ、沈降速度の速い固形物などを分離させます。
2段目の分離槽は流入通路を小さくし旋回速度を上げ、沈降速度の遅い固形物などを分離させます。



YD-20DC 型



デモ写真：プラスチックめっきの治具剥離槽に沈殿するスラリー回収

※本書の内容に関しては、製品改良の為予告なしに変更することがあります。

吸い切りノズル「ゾウの鼻」

YD-20EN 型

こんなに吸えちゃう、これほどまでに吸えちゃう、
こんなにも吸えちゃう！

■用途

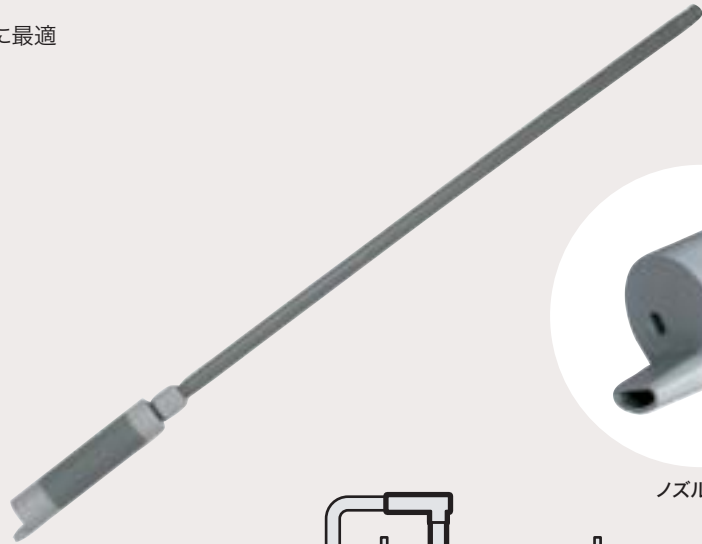
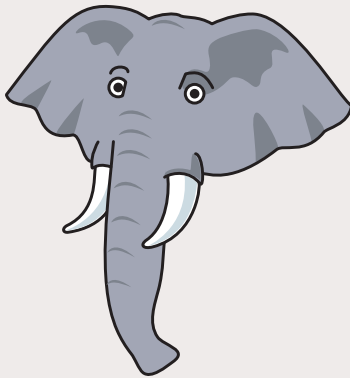
- ドレンバルブがない槽などからの液抜きに最適

■特長

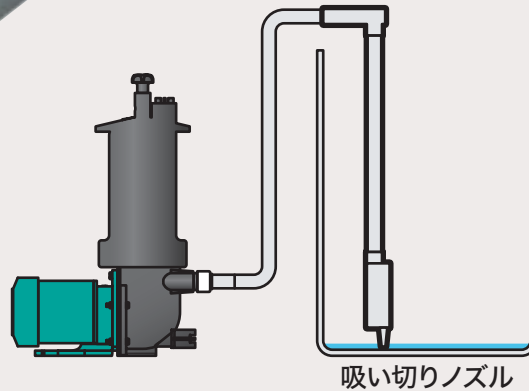
- 高価な薬液を残さず吸い切る
- 空気と一緒に吸い込み可能
- 停止時の戻り液なし

■実績

- 各種薬液ポリタンクからの液抜き
- 小型槽からの液抜き



ノズル部分



吸い切りノズル

細いノズルでタンク内の液体を全て吸い出す事が可能で、かつ、先端クッションタンクがポンプ停止時の残液の逆流をストップします。

※本書の内容に関しては、製品改良の為予告なしに変更することがあります。

別売品

ケミファインフィルター

ポリプロピレン樹脂100%を用いてメルトブロー製法により製造されたデプスフィルターで、極細繊維を自己接着させているためろ材の脱落がなく、ろ過抵抗が少ない特徴を持っております。

φ65とφ115タイプが御座います。

※詳細内容は弊社にご質問下さい。



※本書の内容に関しては、製品改良の為予告なしに変更することがあります。

URL <http://www.wcc.co.jp/>

本 社 Head Office

〒110-0016 東京都台東区台東1-1-14
ANTEX24 3階

3F., ANTEX24 Bldg., 1-1-14, Taitou,
Taitou-ku, Tokyo, 110-0016 Japan

☎ 03(5818)5130 (代) ☎ 03(5818)5131

E-mail chemical@wcc.co.jp

本社営業部

Sales Department

☎ 03(5818)5130 (代) ☎ 03(5818)5131

海外営業部

Overseas Department

☎ 03(5818)5134 (代) ☎ 03(3588)5131

E-mail overseas@wcc.co.jp

名古屋営業所 Nagoya Office

〒465-0051 名古屋市名東区社が丘1-307 (エーケービル 1F)
1F., EIKEI Bldg., 1-307, Yashirogaoka, Meitou-ku, Nagoya-shi,
Aichi, 465-0051 Japan

☎ 052(701)1227 (代) ☎ 052(701)1250

大阪営業所 Osaka Office

〒550-0027 大阪市西区九条1-27-6 (住金興産九条ビル 7F)
7F., SUMIKIN KOSAN KUJO Bldg., 1-27-6, Kujo, Nishi-ku,
Osaka-shi, Osaka, 550-0027 Japan

☎ 06(6584)3185 (代) ☎ 06(6584)3160

福岡営業所 Fukuoka Office

〒830-0038 福岡県久留米市西町215-6 (SKマルベリー I 1F)
1F., SK MULBERRY I, 215-6, Nishi-machi,
Kurume-shi, Fukuoka, 830-0038 Japan

☎ 0942(51)8533 (代) ☎ 0942(51)8534

筑波工場 Tsukuba Works

〒300-2521 茨城県常総市大生郷町6127-5
6127-5, Onogo-machi, Joso-shi,
Ibaraki, 300-2521 Japan

☎ 0297(24)1071 (代) ☎ 0297(24)1075

サービスセンター Service Center

〒300-2521 茨城県常総市大生郷町6127-5
6127-5, Onogo-machi, Joso-shi,
Ibaraki, 300-2521 Japan

☎ 0297(24)1071 (代) ☎ 0297(24)1075

台湾ワールドケミカル Worchemi Taiwan Co., Ltd.

台中縣大雅鄉四德村神林南路513巷13號

No.13, Lane 513, Shern-Lin South Rd.,

Taya Hsiang, Taichung Hsien, Taiwan R.O.C.

☎ 886-42-560-9315 ☎ 886-42-560-9056

E-mail worchemi@ms34.hinet.net

米国ワールドケミカル World Chemical USA, Inc.

30 Hughes, Suite 203, Irvine, CA 92618, U.S.

☎ 949-462-0900 ☎ 949-462-0999

URL <http://www.worldchemicalusa.com>

E-mail wca@worldchemicalusa.com

中国ワールドケミカル 蘇州華而多科技有限公司 Suzhou World Technology Co.,Ltd.

蘇州市相城經濟開發區富元路402號

402, Fu Yuan Road, Xiang Cheng

Economic District., Su Zhou, China

☎ 86-512-6579-8212 ☎ 86-512-6579-8215

E-mail worldchemical@wcs.szbnet.com

■御用命は下記へ

