

金メッキ装置に最適!

モーターベースの
樹脂化で
PVC板貼が不要

(金属イオントラブル解消)



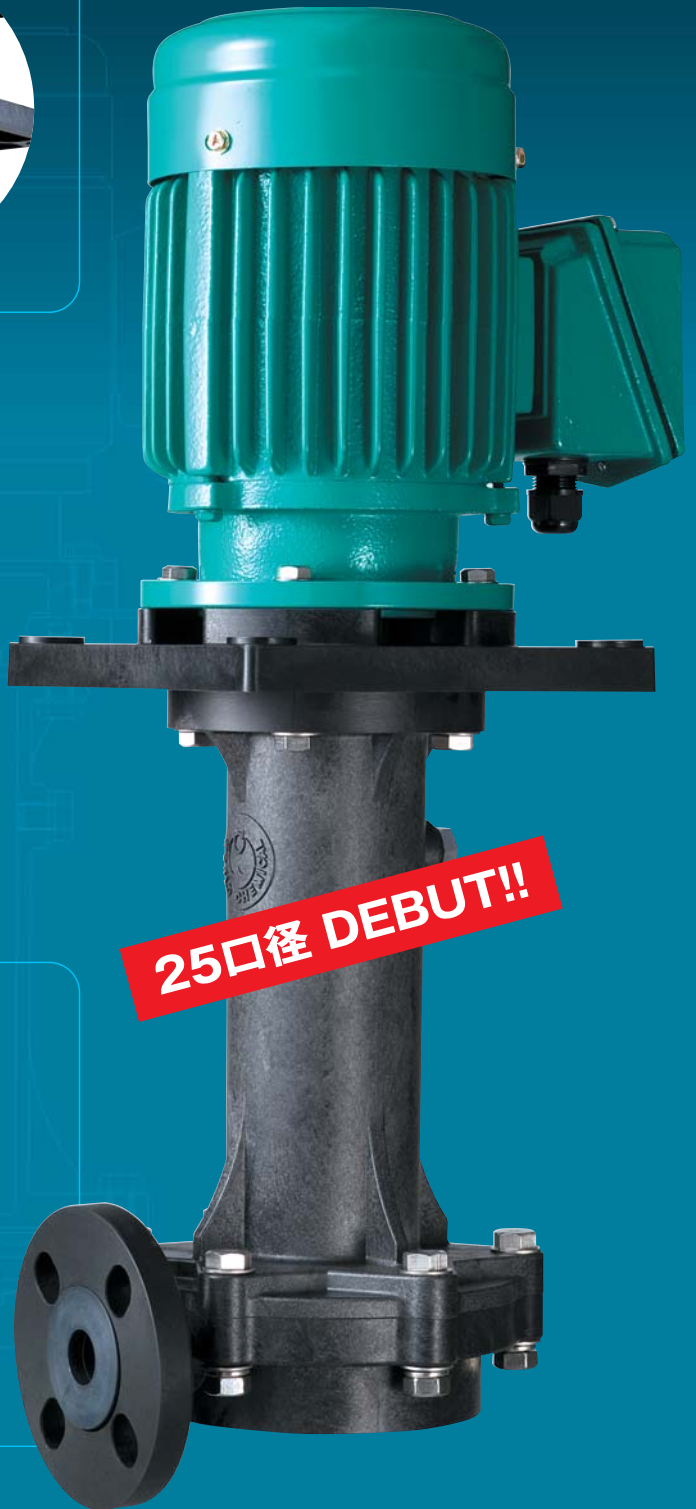
VERTICAL SEALLESS PUMP

VK series

縦型シールレスポンプ ドライフリー

25口径 DEBUT!!

吐出側ルーズ
フランジを
外すと容易に
インタンク仕様

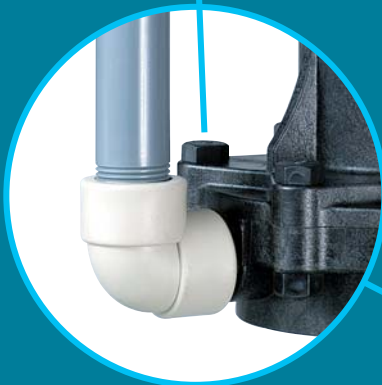


2500VK

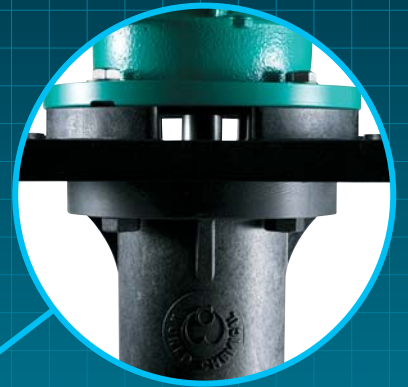
金属イオンフリーで、
金メッキに最適！
安全性・耐久性が
飛躍的に向上！

VKシリーズで実績のある
CFRPP成型品を採用した、
国内初の縦型25A0.4kW

樹脂ボルト使用を前提に
太さUP (8→12mm)
高温液インタンクでも安心



ルーズフランジを外して、
エルボ (G1) を取り付けけた状態



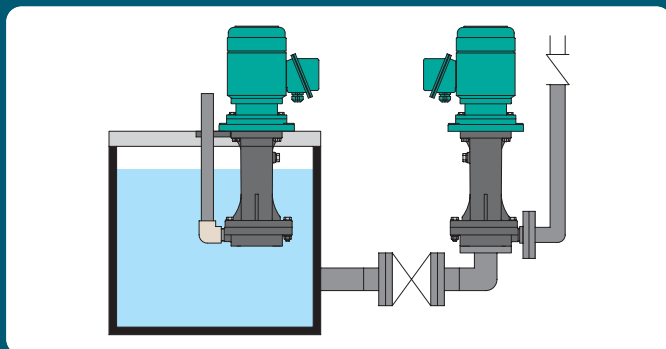
ドライシールより更に上に、
エア放出口を設けた
万全のガス対策により、
ベアリング保護



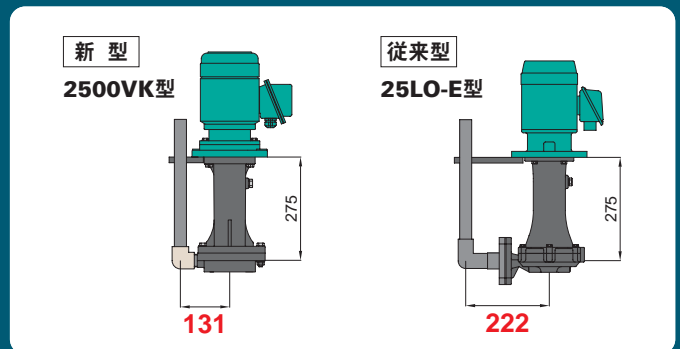
クローズドインペラ採用で
ポンプ性能向上



当社 YD-25LO-E との完全な互換性を実現



これ1台で槽外と槽内で両用可能



インタンクの場合は相フランジを外し、占有スペースを大幅に縮小

形式呼称

YD-2500VK-CP-DE51-L

モータ出力

0.4kW

型式

主要部材質

主材質:CFR・PP

口径 吐出径を示す

形式	吸込口径	吐出口径
2500VK	40A	25A

ガスシール材質

ドライシール仕様:材質FPM

Oリング材質

E:EPDM
D:FPM(ダイエル)

比重限界

1:1.1

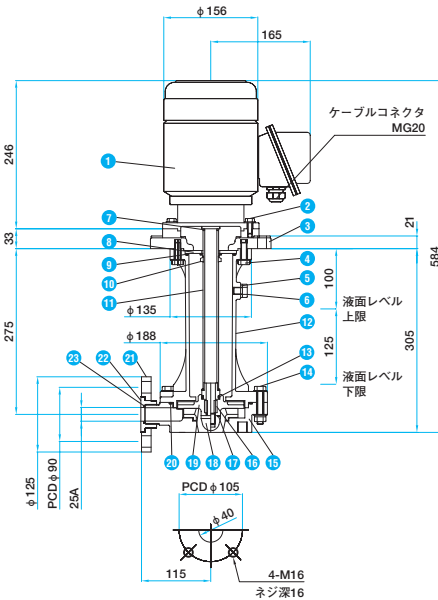
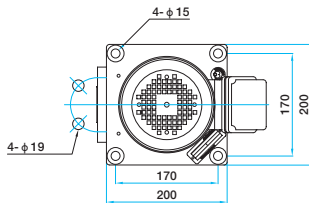
モータ使用周波数

5:50Hz
6:60Hz

特型カテゴリ

記号なし:標準型
L:板下400
V:モータ異電圧
その他:弊社規定による

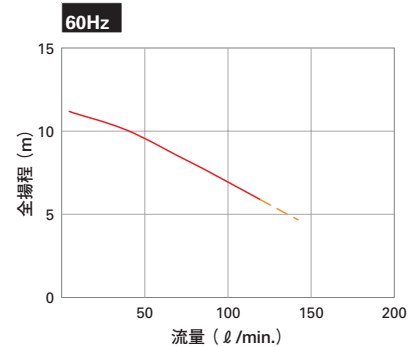
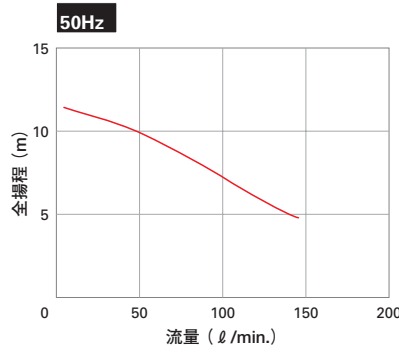
寸法表・部品表・性能曲線



品番	品名	数量	材質
1	モータ	1	FC 他
2	ボルト	4	SUS304
3	ポンプベース	1	GFR・PP
4	ボルト	4	SUS304
5	パッキン	1	NBR
6	エア抜きボルト	1	PVC
7	Oリング	1	EPDM
8	カウンターフェースリング	1	アルミナセラミックス
9	Oリング	1	EPDM
10	ドライシール	1	FPM
11	シャフトスリーブ	1	PP
12	コネクティングパイプ	1	CFR・PP

品番	品名	数量	材質
13	Oリング	1	EPDM/FPM
14	ボルト	6	SUS304
15	ケーシング	1	CFR・PP
16	キー	2	SUS304
17	Oリング	1	EPDM/FPM
18	インペラナット	1	CFR・PP
19	インペラ	1	CFR・PP
20	Oリング	1	EPDM/FPM
21	吐出フランジ	1	GFR・PP
22	ラップジョイント	1	GFR・PP
23	Oリング	1	EPDM/FPM

※ 4, 14 のボルトはオプションとしてチタン製・PPS製(樹脂)が選択できます。



据付時の注意

ポンプ据付レベルと吸込槽の液面レベルの説明

本ポンプはメカニカルシール又はグランドパッキンなど固定摺動型の液止めシールがついていません。ポンプの据付高さ基準は取扱説明書の設置例図を参考にポンプの架台等を据付して下さい。ポンプに対する吸込槽の液面レベルは上限レベルから下限レベルの間が基準範囲になりますが、上限レベルでの液面設定の場合は、ポンプ設置機器の配管及び付帯機器の条件等により、ポンプ停止時又は起動時にポンプ上部に液が上昇し液漏れに至る事がありますのでご注意ください。又、ポンプ停止時に吐出側の付帯設備で、ろ過器のように液溜まりの多い機器又は配管が有る場合は、ポンプ吐出フランジと機器又は配管の間に、逆止弁を設置して逆流水の突入を防止して下さい。